

## **PERFORMO-W R/H/HF**

Refrigeratori di liquido e pompe di calore condensati ad acqua - compressori Scroll

*Water cooled liquid chillers and heat pumps - Scroll compressors*

### Identità

- Tipo unità**  
Refrigeratore d'acqua  
Pompa di calore
- Condensazione**  
Acqua
- Installazione**  
Interna
- Refrigerante**  
R410A
- Compressore**  
Scroll
- Scambiatore**  
Piastre



### Identity

- Unit type**  
Liquid chiller  
Heat pump
- Condensation**  
Water
- Installation**  
Internal
- Refrigerant**  
R410A
- Compressor**  
Scroll
- Heat exchanger**  
Plates

### Versioni

- R Refrigeratori di liquido
- H/HF Pompe di calore reversibili lato acqua o refrigerante
- D/RT Desurriscaldatore/recupero totale
- LT Bassa temperatura

### Versions

- Water cooled water chillers R
- Reversible heat pumps on water or refrigerant side H/HF
- Desuperheater/Total heat recovery D/RT
- Low temperature LT

### Descrizione unità

Appartengono a questa serie complessivamente 14 grandezze che coprono la gamma di potenza compresa tra 35 e 310 kW. Il gas refrigerante utilizzato è l'R410A.

### Unit description

This series consists of 14 sizes of water cooled liquid chillers and heat pumps with cooling capacity from 35 to 310 kW. The refrigerant used is R410A.

### Composizione unità standard

- Struttura** in lamiera zincata e verniciata con polveri epossidiche;
- Compressori** scroll completi di protezione termica interna;
- Evaporatore** a piastre in acciaio inox saldo brasate isolato termicamente con materassino anticondensa;
- Condensatore** a piastre in acciaio inox saldo brasate;
- Circuito frigorifero** realizzato secondo Direttiva 97/23/CE "PED";
- Quadro elettrico** di potenza in vano protetto dalle intemperie, con sezionatore generale, automatici e contattori compressori;
- Controllo a microprocessore** per una ottimizzata gestione dell'unità.

### Standard unit composition

- Structure** heavy gauge galvanized steel with epoxy spray paint;
- Compressors** scroll with internal thermal protection;
- Evaporator** plates type, made on stainless steel with closed cells polyurethane anti-condensing insulation;
- Condenser** plates welded stainless steel brazed;
- Refrigerant circuit** made following 97/23/CE "PED" European law;
- Electrical control panel** in weather proofed housing, with terminal block, main switch, compressor contactors;
- Microprocessor control** for a complete management of the unit.



Solo freddo  
(R-D/RT-LT)  
Cool only  
(R-D/RT-LT)



Caldo/freddo  
(H/HF-D/RT)  
Heat/cool  
(H/HF-D/RT)



Condensaz. acqua  
Water condensation



Compressore Scroll  
Scroll compressor



Refrigerante R410A  
R410A refrigerant



Installazione interna  
Internal installation



Scambiatore a piastre  
Plates heat exchanger

### Dotazioni di serie

- Monitor di fase
- Pressostato differenziale lato evaporatore e condensatore (HF)
- Riscaldatore dell'olio, valvola sicurezza e pressostati refrigerante
- Contatti puliti per on/off ed inversione di ciclo (HF) da remoto
- Contatto pulito allarme generale
- Allestimento acustico silenziato (LN)

### Standard accessories

- Phase monitor
- Differential pressure switch evaporator and condenser side (HF)
- Crankcase heater, safety valve and refrigerant pressostats
- On/off and cycle inversion (HF) from remote free contacts
- General alarm free contact
- Low noise (LN) execution

### Accessori principali

- Allestimento acustico extra silenziato (XLN)
- Valvola di espansione elettronica
- Valvola pressostatica
- Soft starter, Comando remoto e uscita seriale RS485
- Antivibranti di base in gomma

### Main accessories

- Extra low noise (XLN) execution
- Electronic expansion valve
- Pressostatic valve
- Soft starter, remote control and RS485 card
- Rubber antivibrating mountings

## Dati tecnici - Technical data

		35	43	50	58	73	86	100	115	146	173	200	231	275	310
Potenza frigorifera (1) Cooling capacity (1)	kW	35,7	44,8	52,3	59,8	77,1	86,8	103,2	119,7	153,2	173,5	206,5	239,4	272,9	306,4
Potenza assorbita (1) Absorbed power (1)	kW	8,2	10,7	12,4	14,1	17,8	20,3	23,7	27,2	35,8	40,5	47,4	54,4	63,0	71,6
E.E.R. compressori E.E.R. compressors		4,34	4,20	4,23	4,26	4,33	4,28	4,35	4,40	4,28	4,28	4,35	4,40	4,33	4,28
Potenza termica (2) Heating capacity (2)	kW	42,1	53,1	61,8	70,4	89,5	101,2	120,0	138,8	178,2	202,3	240,0	277,7	317,1	356,4
Potenza assorbita (2) Absorbed power (2)	kW	10,0	12,8	14,9	16,9	21,6	24,5	28,9	33,3	43,0	49,0	57,8	66,6	76,3	85,9
C.O.P. compressori C.O.P. compressors		4,23	4,14	4,16	4,17	4,14	4,13	4,15	4,17	4,15	4,13	4,15	4,17	4,16	4,15
<b>Tipo compressori - Compressors type</b>		<b>Scroll - Scroll</b>													
Compressori / circuiti Compressors / circuits	n°	2 / 1	2 / 1	2 / 1	2 / 1	2 / 1	2 / 1	2 / 1	2 / 1	2 / 1	4 / 2	4 / 2	4 / 2	4 / 2	4 / 2
Gradini di capacità Capacity steps	n°	2	2	2	2	2	2	2	2	2	4	4	4	4	4
<b>Evaporatore / numero - Evaporator / number</b>		<b>Piastre / 1 - Plates / 1</b>													
Portata liquido Liquid flow	m³/h	6,13	7,71	9,00	10,29	13,26	14,92	17,75	20,58	26,34	29,84	35,50	41,16	46,92	52,68
Perdita di carico evap. Pressure drop	kPa	49,0	57,0	47,0	47,0	53,1	66,2	44,0	40,5	47,0	60,0	62,0	65,4	72,3	72,0
<b>Condensatore / numero - Condenser / number</b>		<b>Piastre / 1 - Plates / 1</b>													
Portata liquido Liquid flow	m³/h	7,58	9,58	11,15	12,73	16,30	18,38	21,81	25,24	32,47	36,77	43,62	50,47	57,71	64,95
Perdita di carico cond. Pressure drop	kPa	43,0	53,0	44,0	45,0	53,0	67,0	55,0	57,0	68,0	63,0	71,0	81,0	83,0	105,0
<b>Livello di pressione sonora - Sound pressure level</b>															
A 1 metro in campo libero (LN) At 1 meter free field (LN)	dB(A)	59	60	61	62	64	65	66	67	68	69	70	71	72	73
A 1 metro in campo libero (XLN) At 1 meter free field (XLN)	dB(A)	58	59	60	61	63	63	64	65	66	67	68	68	69	70
<b>Dati elettrici totali - Total electrical data</b>		<b>400V-3ph+N-50Hz</b>							<b>400V-3ph-50Hz</b>						
Potenza assorbita massima Max. absorbed power	kW	13,8	18,0	21,3	24,7	30,8	34,7	41,3	47,9	60,1	69,4	82,6	95,8	108,0	120,2
Corrente assorbita nominale Nominal absorbed current	A	18,2	19,2	24,9	30,5	33,1	44,2	48,7	53,3	71,7	88,3	97,5	106,6	125,1	143,5
Corrente assorbita massima Max. absorbed current	A	24,4	27,1	32,8	38,4	50,0	52,0	62,4	72,8	92,8	104,0	124,8	145,6	165,6	185,6
Massima corrente di spunto Max. starting current	A	99,2	123,6	153,6	159,2	183,0	186,0	241,0	251,4	306,4	238,0	303,4	324,2	379,2	399,2

Dati riferiti a:

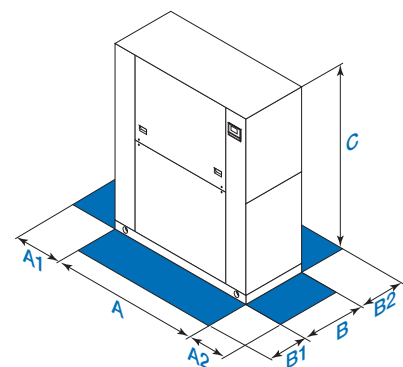
- (1) Temp. ingresso/uscita evap.: 12/7°C - Temp. ingresso/uscita cond.: 30/35°C  
(2) Temp. ingresso/uscita cond.: 40/45°C - Temp. ingresso/uscita evap.: 15/10°C

Working conditions:

- (1) In/out evap. temp.: 12/7°C - In/out cond. temp.: 30/35°C  
(2) In/out cond. temp.: 40/45°C - In/out evap. temp.: 15/10°C

## Dimensionali - Dimensions

		35	43	50	58	73	86	100
A	mm	1129	1129	1129	1129	1129	1129	1400
B	mm	701	701	701	701	701	701	720
C	mm	1580	1580	1580	1580	1580	1580	1845
A1	mm	200						
A2	mm	200						
B1	mm	500						
B2	mm	400						
Massa di trasporto Transport mass	kg	220	260	290	320	400	440	510
		<b>115</b>	<b>146</b>	<b>173</b>	<b>200</b>	<b>231</b>	<b>275</b>	<b>310</b>
A	mm	1400	1400	2200	2200	2200	2200	2200
B	mm	720	720	720	720	720	720	720
C	mm	1845	1845	1908	1908	1908	1908	1908
A1	mm	200						
A2	mm	200						
B1	mm	500						
B2	mm	400						
Massa di trasporto Transport mass	kg	580	720	810	950	1090	1240	1380



- Spazi liberi necessari attorno all'unità  
Necessary access space around unit